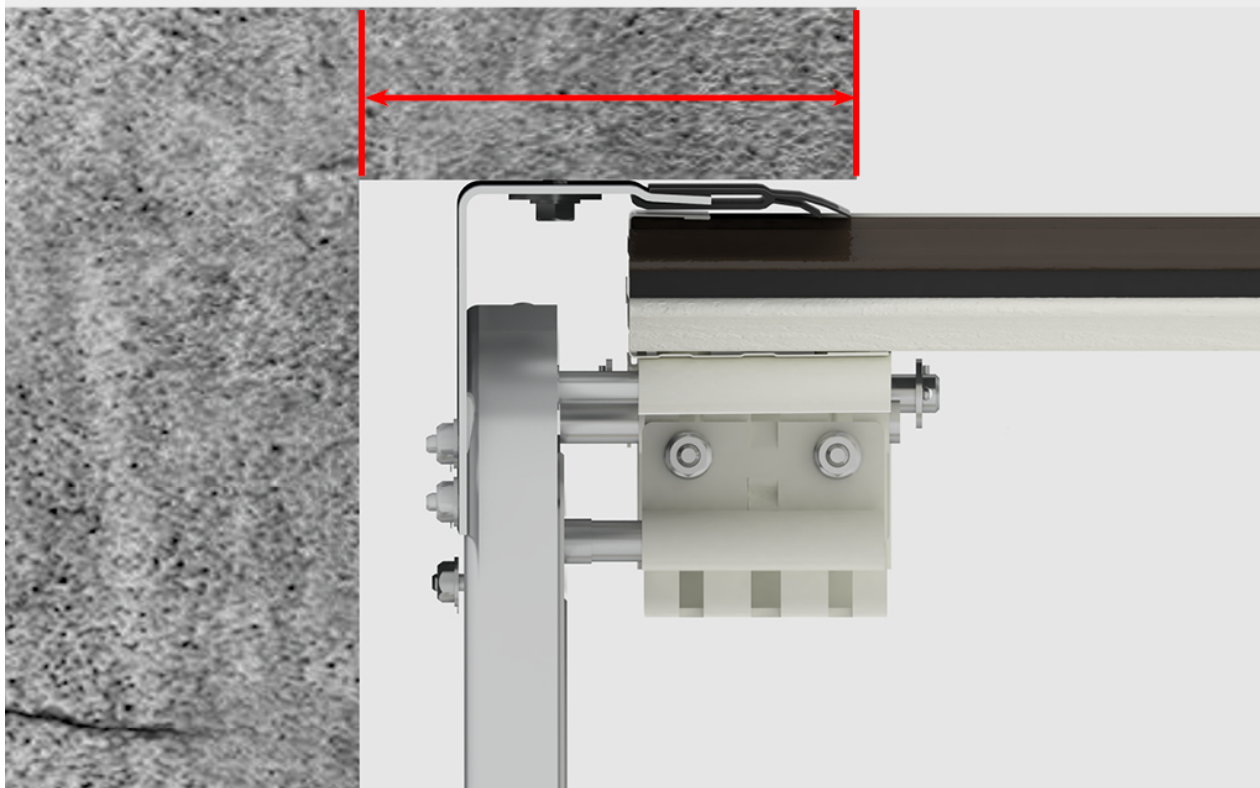
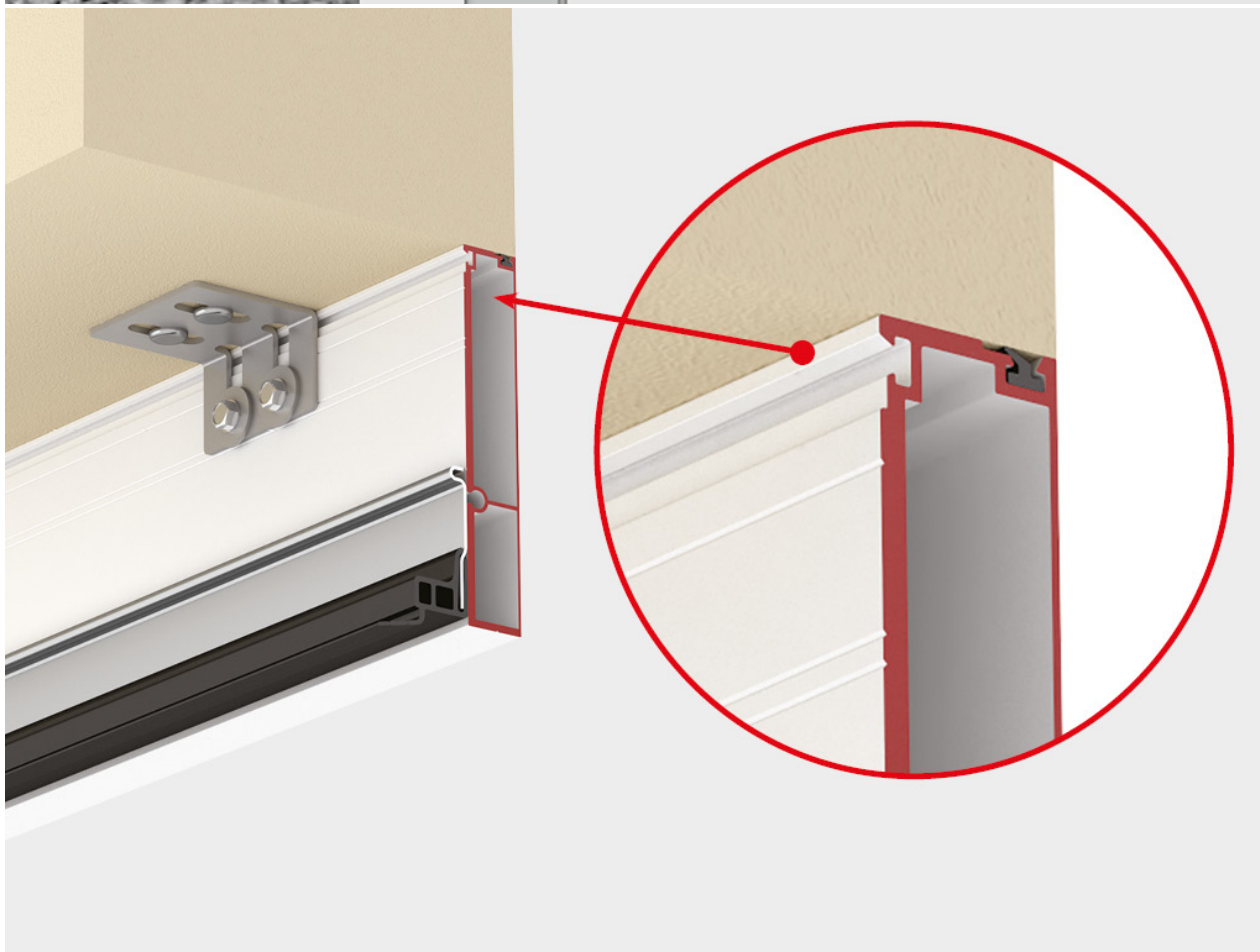


**от 100 мм**

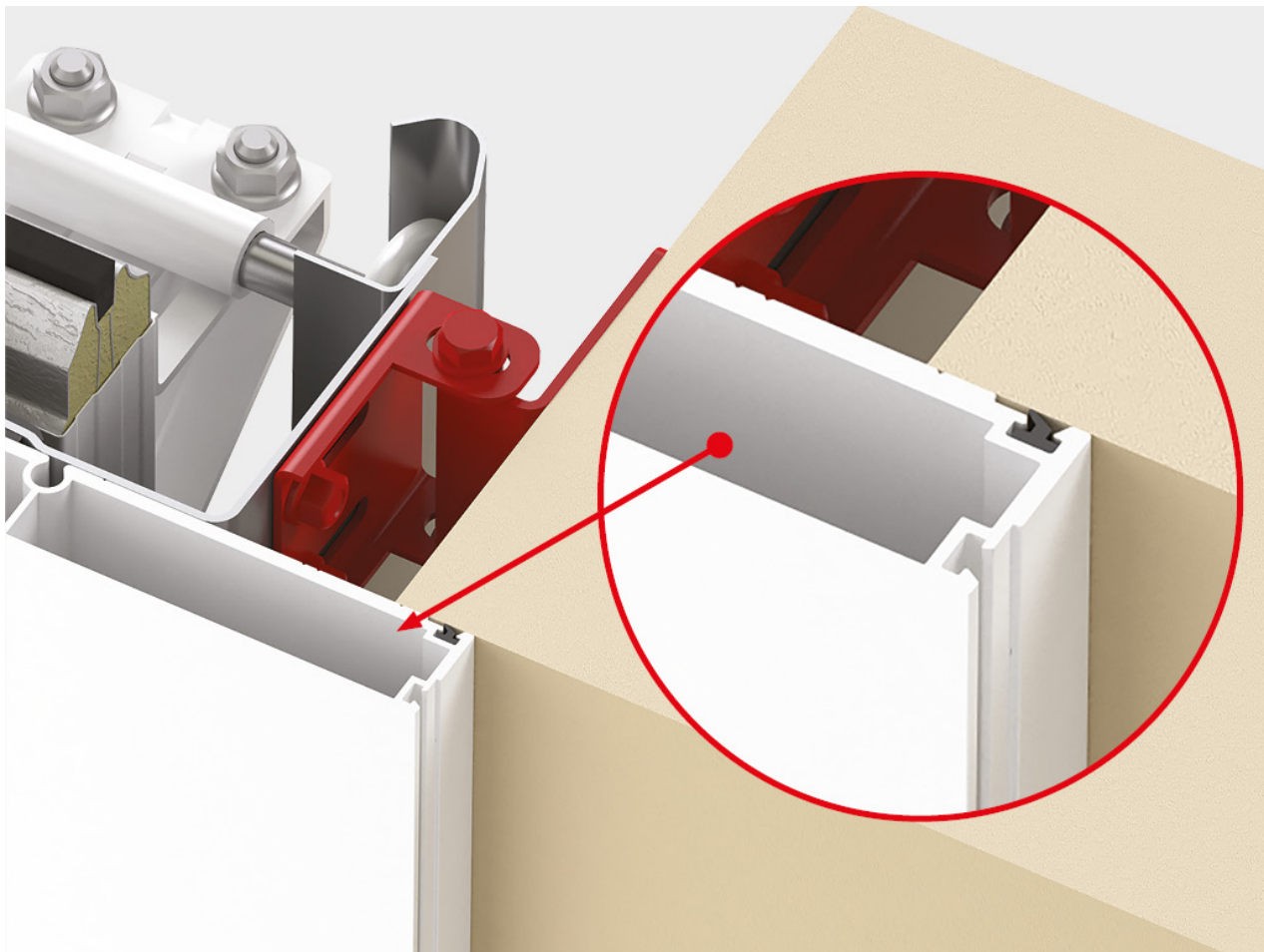


Накладной монтаж (классический тип монтажа): система направляющих монтируется на пристенки и притолоку с внутренней стороны проема.



Встроенный монтаж встык (при отсутствии пристенков): несущий наличник устанавливается на проем встык. На него монтируется система направляющих. Система регулируемых кронштейнов позволяет нивелировать неровности стен. Несущий наличник имеет эстетичный внешний вид, окрашивается в RAL 9003 (белый) или RAL 8014 (коричневый).

Встроенный монтаж внахлест (при отсутствии пристенков): несущий наличник



устанавливается на проем внахлест (20 мм). На него монтируется система направляющих. Система регулируемых кронштейнов позволяет нивелировать неровности стен. Несущий наличник имеет привлекательный внешний вид, окрашивается в RAL 9003 (белый) или RAL 8014 (коричневый).